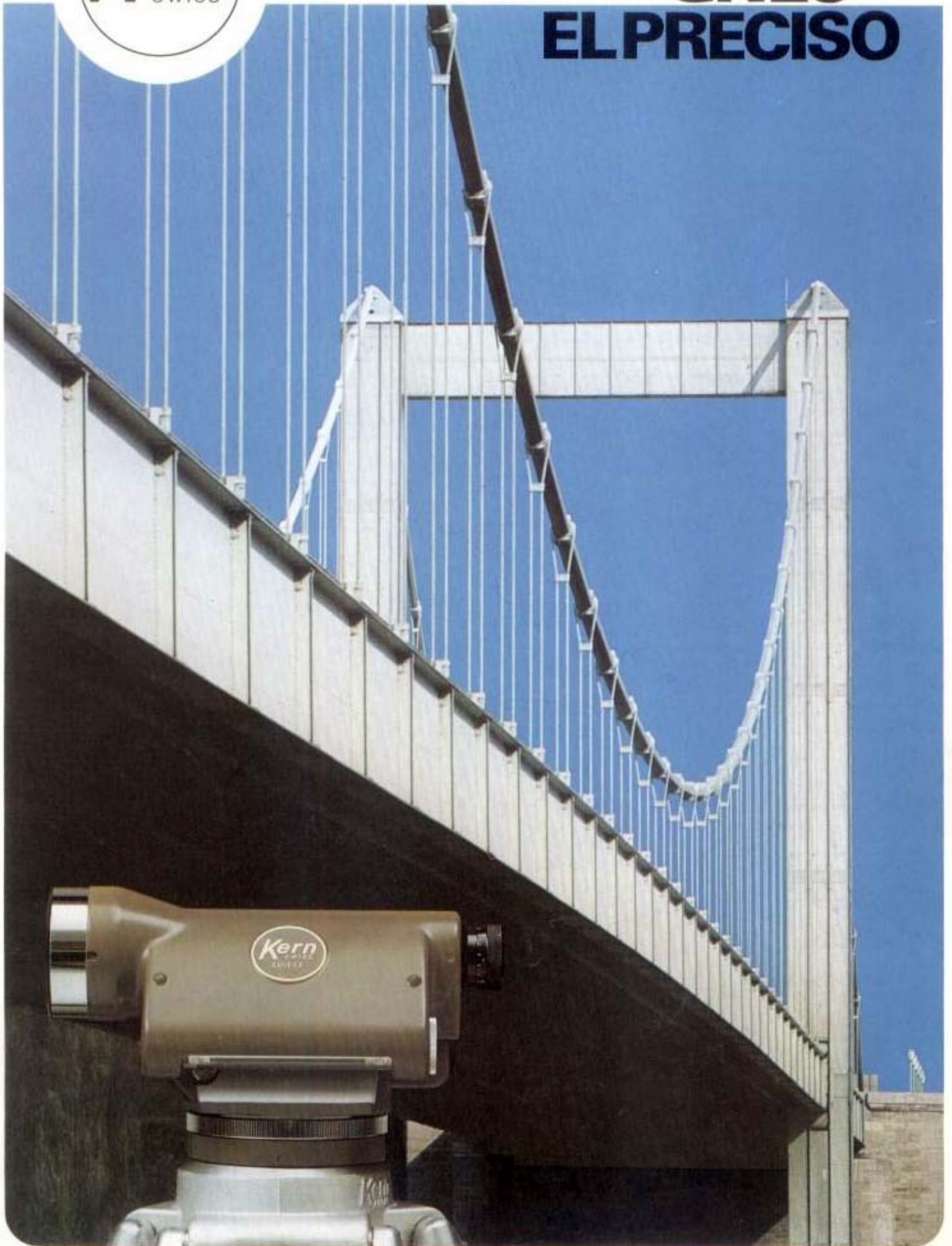


Kern
SWISS

Nivel para ingeniería **GK23**

EL PRECISO



Cuando la precisión es factor decisivo

El GK 23 es el instrumento apropiado para todos los trabajos que requieran una gran precisión. Con el micrómetro óptico de superposición y una mira Invar, el error medio para una doble nivelación de 1 km puede reducirse a $\pm 0,5$ mm. Sin micrómetro, el instrumento puede utilizarse de un modo muy racional, también para trabajos de menor precisión. El GK 23 es, pues, realmente un instrumento para múltiples usos.

Nivel de anteojo cementado

El nivel de anteojo, de gran sensibilidad consta de un tubo de vidrio grueso al cual se han cementado en ambos extremos tapones de acero al níquel, que al mismo tiempo sirven para su sujeción segura. Los niveles cementados no estallan y la longitud de su burbuja es independiente de la temperatura. El nivel y la óptica del anteojo se alojan en la misma pieza de metal ligero, lo que se traduce en una gran estabilidad y una excelente conservación de los ajustes.

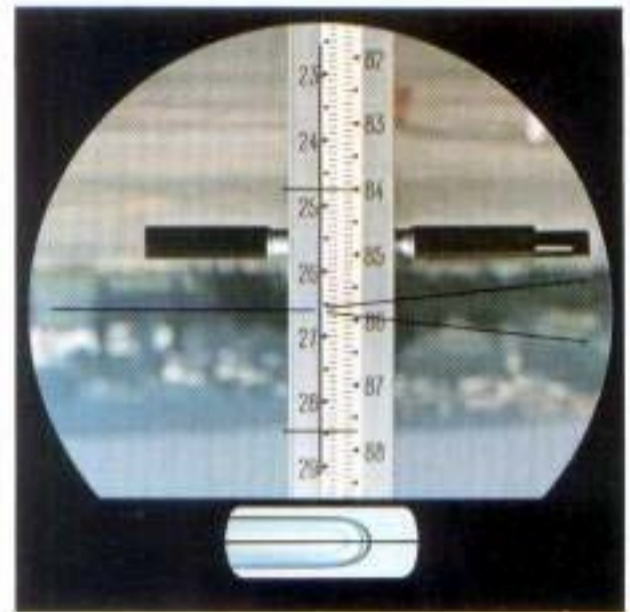


Anteojo

El anteojo, de 30 aumentos, se distingue por una excelente corrección óptica y produce una imagen nítida, de pronunciado contraste. Todas las piezas de la óptica llevan en ambas caras un recubrimiento antirreflectante.

Lectura del nivel a través de prismas de coincidencia

La observación del nivel a través de prismas de coincidencia permite que la puesta del anteojo en posición horizontal se realice con precisión extraordinaria. Con el GK 23 no es necesario pasar continuamente de un ocular a otro para tomar lectura en la mira y para observar el nivel; la imagen de la burbuja aparece directamente en el campo visual del anteojo, donde puede ser controlada, incluso durante la medición.

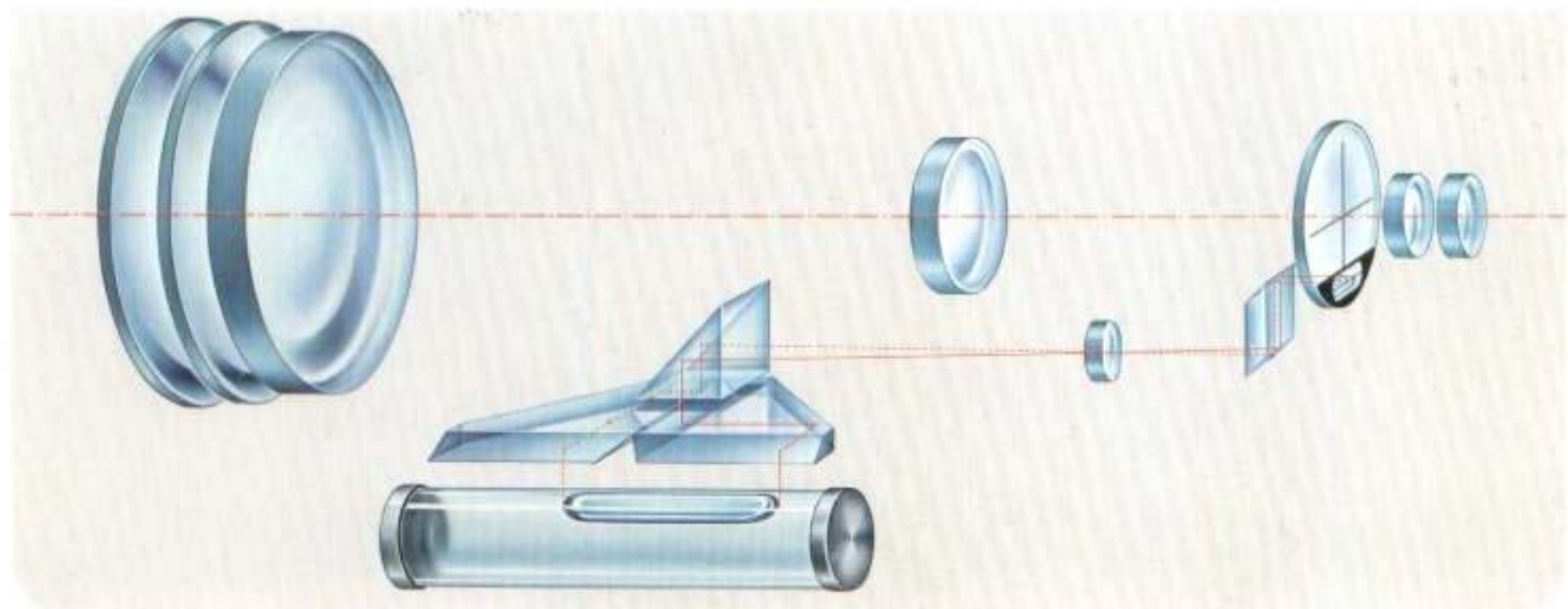


Micrómetro de placas planas y mira Invar

Un considerable incremento de la exactitud se obtiene con el equipo adicional para nivelaciones de precisión. Este equipo, que comprende un retículo de trazos cuneiformes, un micrómetro de superposición y dos miras Invar, permite reducir a $\pm 0,5$ mm el error medio de una doble nivelación de 1 km.

Lectura en la mira	266	TE
en el tambor del micrómetro	0,43	TE
	266,43	TE

1 unidad de la división (TE) = 0,5 cm





GK 23 con micrómetro óptico



Cómodo manejo

No obstante su gran precisión, el GK 23 es de un manejo tan seguro y sencillo como un nivel para la construcción.

Sistema de cabeza de rótula, sin tornillos calantes

Este sistema es común a todos los niveles Kern y se traduce en una colocación del instrumento sumamente estable, y hace que la puesta del mismo en posición aproximadamente horizontal sea extraordinariamente sencilla y rápida.

1. Colocar el instrumento sobre la cabeza del trípode y asegurarlo con el tornillo de sujeción.



2. Desplazar el instrumento sobre la superficie esférica de la cabeza del trípode, hasta que el nivel esférico esté calado.



3. Apretar el tornillo de sujeción.



El GK 23-E, con imagen derecha del anteojo

Disposición funcional de los elementos de manejo y observación

Para un manejo cómodo, el mando para el ajuste de foco (1), el tornillo azimutal (2) y el de basculamiento (3) han sido dispuestos en el lado derecho del instrumento. Al lado del ocular del anteojo se encuentra el ocular para la lectura del limbo (4). Por debajo de este ocular, en un espejo rebatible y giratorio (5), aparece la imagen del nivel esférico. Las imágenes de coincidencia del nivel tubular son visibles en el campo visual del anteojo.



Acoplamiento de fricción y mando azimutal fino

El tornillo de presión ha sido sustituido por un acoplamiento deslizante de fricción. El mando azimutal fino permite dirigir el anteojo con comodidad y exactitud hacia la mira.

Mandos ordinario y fino para el ajuste de foco

En el botón de mando para el ajuste de foco ha sido alojada una reducción mecánica. Con el mando ordinario se encuentra, rápidamente y de un modo aproximado, la imagen nítida, y cuando a continuación se hace girar el botón en dirección hacia atrás, entra en acción, automáticamente, el mando fino, para ajustar la nitidez con exactitud.

Estuche metálico muy resistente



El GK 23, un instrumento de múltiples usos

Gracias a sus dos grados de precisión, su uso racional, incluso en trabajos sencillos, y a su cómodo manejo, el GK 23 es apropiado para nivelaciones de toda clase.

Limbo horizontal

Para la medición y el replanteo de ángulos suministramos el GK 23, sobre demanda, equipado con un limbo horizontal, de vidrio, orientable e incorporado al instrumento, de 360° o 400°, y lectura por microscopio de escala (Modelos GK 23-C y GK 23-EC).



Dispositivo adicional de prisma pentagonal para el visado cenital y nadiral

Uso sobre los trípodes centradores Kern con placa intermedia



Campos de uso

Nivelaciones de puntos fijos
Determinación e indicación de alturas para proyectar y construir caminos, ferrocarriles, puentes, vías fluviales y centrales de fuerza
Levantamientos taquimétricos en terreno plano
Control de obras de construcción
Mediciones en la industria

Kern
SWISS



Uso del GK23 para la realización de mediciones de control en un canal colector de aguas residuales.



Alineación de los equipos de señalización para el ángulo de descenso en la pista de aterrizaje del aeropuerto internacional de Zürich



REPRESENTANTE PARA CHILE
GEO - SERVICE
Avda. Gral. Bustamante 130-A
Fonos: 222 7139 - 222 9035
Casilla 1058 Correo 22
SANTIAGO

Kern & Cía. S.A.
Fábrica de Óptica, Electrónica
y Mecánica de Precisión
CH-5001 Aarau, Suiza
Teléfono (064) 25 11 11
Telegramas Kern Aarau
Télex 68106

Datos para hacer el pedido

Nivel GK23 en estuche metálico, con juego de herramientas
Nivel GK23-E, con imagen derecha del anteojo, en estuche metálico, con juego de herramientas
Nivel GK23-C, con limbo horizontal de vidrio, 360° ó 400°, en estuche metálico, con juego de herramientas
Nivel GK23-EC, con imagen derecha del anteojo, y limbo horizontal de vidrio, 360° ó 400°, en estuche metálico, con juego de herramientas
Sobre demanda suministramos todos los niveles con retículo de trazos cuneiformes
Tripode 151 B, con patas de madera extensibles
Tripode 151 A, con patas de madera fijas
Placa intermedia N° 112.290.4001, para montar el GK23 en los tripodes centradores Kern
Parasol tubular, de goma
Filtro de ocular, verde
Dispositivo adicional de prisma pentagonal para el visado cenital y nadiral
Sencilla mira de nivelación, N° 2, longitud: 3 m y 4 m
Mira de nivelación, N° 3, como mira N° 2, pero plegable
Mira de nivelación y taquimetría, N° 5, longitud: 3 m y 4 m, plegable
Mira de nivelación y taquimetría, N° 5 E, longitud: 3 m y 4 m, plegable, para GK23-E
Micrómetro óptico, con división métrica o en pies
Mira Invar, longitud: 2 m ó 3 m, con numeración invertida o derecha, con varillaje y placa de base
Caja para el transporte de 2 miras Invar y 2 placas de base
Mira Invar para la industria, longitud 1 m y 2 m, con numeración invertida o derecha
Para el surtido completa de miras de nivelación, véase nuestro prospecto 106s.

Datos técnicos

Error medio para doble nivelación de 1 km, con equipo normal y mira de centímetros ± 2 mm
Error medio para doble nivelación de 1 km, con micrómetro óptico y mira Invar $\pm 0,5$ mm
Aumentos del anteojo 30x (GK23-E 32x)
Abertura libre del objetivo 45 mm
Diámetro del campo visual a 1000 m 25 m
Distancia de visado más corta 1,8 m (GK23-E, 2,1 m)
Constante de multiplicación 100
Constante de adición 0
Sensibilidad del nivel esférico 6"/2 mm
Sensibilidad del nivel del anteojo 18"/2 mm
Exactitud de la posición de reposo del nivel del anteojo $\pm 0,4''$
Diámetro de la división del limbo horizontal 62 mm
Lectura con el microscopio de escala, por apreciación 1°/1'
Peso del instrumento 1,5 kg (GK23-E 1,7 kg)
Peso del estuche 1,9 kg
Equipo completo con tripode B 8,0 kg
Dimensiones del estuche: 23 x 13 x 14 cm



Programa de fabricación

Durante 160 años Kern ha fabricado instrumentos de agrimensura y de dibujo que gozan de gran reputación en todas partes del mundo.
El programa actual de fabricación incluye:
Niveles
Teodolitos
Taquímetros autorreductores
Distanciómetros electro-ópticos
Plomadas ópticas de precisión
Planchetas
Equipo fotogramétrico
Compases
Estilógrafos de tinta china Pronto-graph
Plantillas de dibujo y rotulación
Lentes para cámaras fotográficas y cinematográficas
Instrumentos ópticos para uso militar
Equipos ópticos especiales

Nos reservamos el derecho de introducir cambios de acuerdo a los últimos adelantos técnicos.
105s 8.79.TA Impreso en Suiza

Servicio Kern en todo el mundo

Nuestros representantes en el extranjero disponen de personal técnico entrenado en la fábrica y un amplio surtido de repuestos lo que permite ofrecer un servicio de mantenimiento y reparación que asegura la proverbial perfección de funcionamiento de los equipos Kern.

