

WILD T2



Teodolito Universal

Leica

WILD T2 Teodolito Universal con la precisión del segundo

El WILD T2 está considerado como el clásico de los teodolitos optico-mecánicos. Ha marcado, como casi ningún otro instrumento, la práctica geodésica en todos los continentes.

Los motivos de la gran difusión del teodolito universal WILD T2 radican en una construcción avanzada, esmerada producción y precisión elevada. El T2 mide con la precisión del segundo y es adecuado para casi todas las tareas geodésicas. La considerable utilización de acero en su construcción garantiza la máxima estabilidad y el mantenimiento del ajuste. El acero experimenta aproximadamente la misma dilatación que el cristal. Por eso se consigue la armonía entre los dos materiales heterogéneos que hace que el T2 sea insensible frente a oscilaciones de temperatura. Por ese motivo realiza mediciones seguras y dignas de confianza en todas las zonas climáticas.

Gracias a la alta precisión de estabilización del índice vertical automático, el T2 es particularmente apropiado para todos los procedimientos de observación destinados a la determinación astronómica de la latitud y longitud por medición de ángulos cenitales. Con ayuda del índice automático se realiza y se comprueba la verticalidad del eje principal con exactitud y seguridad. Esto es decisivo en el caso de visuales fuertemente inclinadas que se dan, por ejemplo, en observaciones de pasos verticales.

Imagen clara y bien contrastada

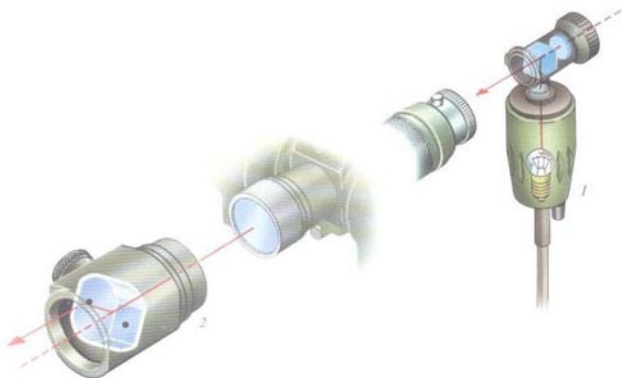
La óptica del anteojo, que, debido a la reducción del espectro secundario, está ampliamente corregida de las aberraciones cromáticas, engendra una imagen bien contrastada, de un aumento estándar de 30X, la cual permite visuales exactas aun en condiciones de luminosidad desfavorables. El tratamiento de las lentes con una sustancia antirreflectante aumenta la luminosidad de la imagen, apreciada sobre todo al trabajar a la luz crepuscular o al visar un blanco insuficientemente iluminado.

Anteojo basculante a ambos lados

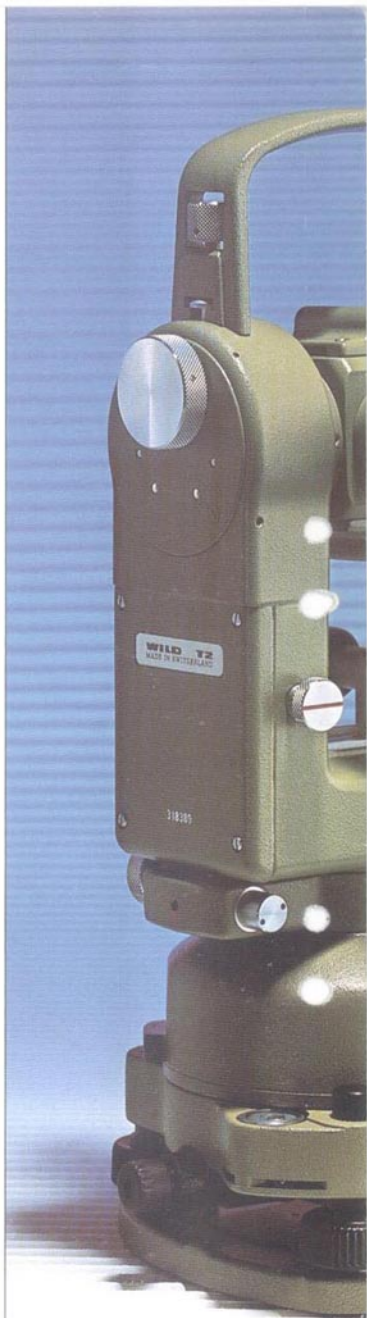
El anteojo es basculante por sus dos extremos y cuenta en ambas posiciones con sendos visores ópticos para la rápida y cómoda preorientación. Es posible observar en ambas posiciones del anteojo incluso con accesorios de objetivo y ocular. Flechas que indican sobre el ocular la posición ∞ permiten acelerar el enfoque.

Amplia gama de accesorios para el objetivo y el ocular

El ocular estándar se puede cambiar fácilmente por oculares especiales. Para visuales fuertemente inclinadas hay prismas oculares y oculares acodados. También hay diferentes accesorios para el objetivo, como lentes adicionales o micrómetros de placa planoparalela (véase prospecto de accesorios G1 279s).



Algunos de los muchos accesorios para el ocular y el objetivo
1 Ocular de autocolimación
2 Micrómetro de placa planoparalela



Elevada calidad óptica y mecánica

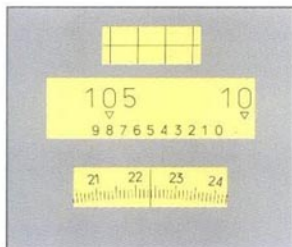
Fácil lectura de los círculos

El T2 se suministra con graduaciones de círculo de 400gon, 360° y 6400 milésimas. Los círculos se leen cómodamente en el microscopio de lectura situado junto al ocular del anteojo. Girando un botón se lleva al campo visual alternativamente la imagen del círculo horizontal o la del círculo vertical. La puesta en coincidencia de los trazos de graduación, decisiva para la exactitud de la lectura, se observa en ambos círculos en el centro de la imagen. La lectura del círculo horizontal aparece en un amarillo muy luminoso. Por eso se puede distinguir claramente entre las dos imágenes del círculo.

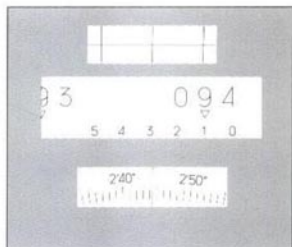
Ambos círculos se leen en lugares diametrales con formación del promedio óptico, eliminándose así las inevitables excentricidades del círculo. La marcha de los rayos ópticos para la iluminación y

reproducción de los dos lugares del círculo es simétrica. En el microscopio de lectura se obtienen dos imágenes equivalentes de los círculos graduados, las cuales, pudiendo ser medidas impecablemente por el micrómetro óptico, constituyen la elevada precisión del WILD T2. La lectura de los círculos parcialmente digitalizada es sencilla, unívoca y sin problemas para el operador. Las primeras seis cifras del valor del ángulo se leen directamente y sólo los segundos 1...9 deben contarse en una escala graduada.

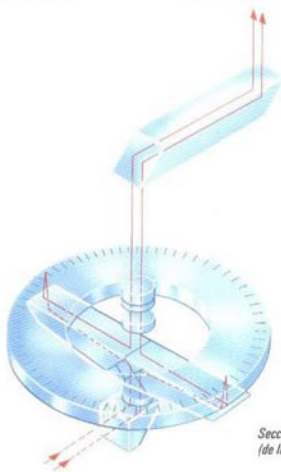
El círculo horizontal puede desplazarse con ayuda de un botón. El círculo vertical está orientado de manera que en posición I (círculo a la izquierda) se lee el ángulo cenital. Los errores de graduación de los círculos no influyen en la precisión de la lectura y pueden ser desatendidos.



Lectura del ángulo horizontal 400gon:
105.8224gon



Lectura del ángulo vertical 360°: 94° 12' 44\"



Sección y marcha de los rayos ópticos
(de la lectura horizontal)

Preciso y digno confianza en todas las zonas climáticas

WILD T2 protegido de manera óptima en su estuche frente a golpes caídos



Transporte seguro

El estuche del T2 es de material sintético extremadamente resistente, con elementos de espuma sintética. En él el teodolito está embalado herméticamente frente a agua y el polvo y protegido de manera óptima contra golpes. En el estuche tienen también sitio suficiente los accesorios.

Tripode con elevada estabilidad

Recomendamos el trípode GST 20 para el WILD T2. Permite situar el instrumento a una altura de hasta 1.8 m. Wild ofrece una amplia gama de trípodes muy resistentes a la intemperie. Solicite el prospecto detallado de accesorios (G1 279s).

Índice de vertical automático

El índice vertical se nivela automáticamente por un péndulo alojado a prueba de choques. Debido a la gran longitud relativa del péndulo y la amortiguación magnética, el índice es prácticamente insensible contra oscilaciones perturbadoras. Oprimiendo un botón pulsador, el observador puede cerciorarse de que el péndulo funciona correctamente. Para mediciones especiales en la industria se puede equipar el T2 también con un índice vertical fijo.

Alidada y parte inferior

La alidada, que se compone del eje vertical con los dos montantes y el eje de basculamiento con anteojo y círculo vertical, contiene el dispositivo de lectura de los círculos con micrómetro óptico, el índice vertical automático y los tornillos para sujetar y girar los ejes. El nivel de alidada para la nivelación precisa del T2 está alojado centrímicamente entre los montantes y puede ser observado en una u otra posición del anteojo con la misma comodidad.

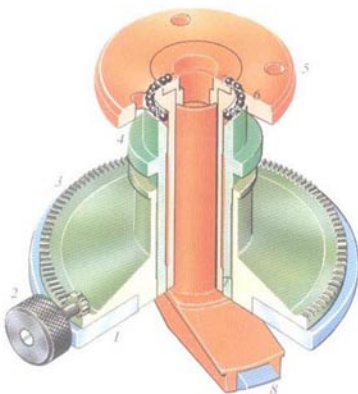
La alidada, que se puede girar, está alojada en la parte inferior fija que contiene la caja de eje par el eje vertical y el portacirculo. El sistema de eje es de acero nitrificado y se presenta arriba en la forma de rodamiento de bolas de centrado que hace que el eje sea centrado automáticamente por el peso de la alidada. Esta disposición, que prácticamente no necesita cuidado, resiste las más duras condiciones de trabajo y contribuye considerablemente al funcionamiento seguro del T2. La parte inferior cuenta con una brida de centrado provista de tres pivotes de sujeción para el centrado forzado en la base nivelante.

Base nivelante con dispositivo de centrado forzado

La base nivelante es separable. Mediante un cierre giratorio central, el teodolito con sus tres pivotes de sujeción se bloquea sin presión lateral en la cubeta de centrado. El botón giratorio para el dispositivo de bloqueo puede asegurarse contra una apertura involuntaria. La base nivelante puede recibir, en centrado forzado, un gran surtido de instrumentos accesorios, como señales de puntería, reflectores de DISTOMAT, plomadas ópticas, etc. Los tornillos nivelantes están protegidos herméticamente contra el polvo. El nivel esférico en la base nivelante sirve para la puesta en horizontal aproximada y la plomada óptica para el centrado de la base nivelante sobre un punto del suelo. El ocular da una imagen real directa. La base nivelante se suministra también sin plomada óptica. En tal caso se recomienda el bastión de



centrado en cuya división se puede leer la altura del instrumento.



Sistema del eje vertical

- 1 Círculo horizontal
- 2 Botón para el desplazamiento del círculo horizontal
- 3 Portacirculo
- 4 Caja de eje
- 5 Eje vertical
- 6 Cojinete de bolas
- 7 Cojinete de rodamiento
- 8 Prisma para lectura del círculo

Facilmente se puede convertir en taquímetro de precisión

Ideal para

Triangulación y poligonación

Mediciones de deformación y replanteo en la industria de la construcción y de maquinaria

Mediciones de control en laboratorio

Determinación astronómica del acimut y de la posición

Mediciones de precisión bajo condiciones climáticas cualesquiera

Construcción convincente

Principales elementos en acero

Imagen del anteojo directa, brillante y bien contrastada

Seguridad gracias a la lectura digital

Garantizado por 100 000 aparatos en todo el mundo

Sistema geodésico modular Wild

Una ventaja esencial del sistema modular Wild es la compatibilidad de los teodolitos ópticos con todos los DISTOMAT. Con un DISTOMAT y un teclado adicional GTS 5 se puede convertir el WILD T2, con un desembolso mínimo, en un taquímetro de gran rendimiento. El teclado GTS 5 es resistente a la intemperie, pesa sólo 100 g y se conecta lateralmente en una pieza intermedia.

Los cálculos de reducción y las correcciones de los valores medidos se pueden realizar en el campo, lo que aligera considerablemente las tareas geodésicas. La gama de Wild DISTOMAT dispone de un modelo moderno y de alto rendimiento para cada tarea.

DISTOMAT™ WILD DI 1001

El distanciómetro económico para la medición de distancias cortas es pequeño y fácil de manejar. Sólo pesa 600 g y tiene una precisión de 5 mm + 5 ppm.

Alcance: 800 m, con un prisma 1100 m, con 3 prismas
Véase prospecto G1 388s.

DISTOMAT™ WILD DI 1600

El distanciómetro para distancias medias se distingue, en particular, por su elevada precisión y gran alcance. Incluso con un solo prisma se pueden medir distancias de hasta 2.5 km. Con 11 prismas su alcance supera los 5 km. Su precisión es considerable: 3 mm + 2 ppm. El WILD DI 1600 es un DISTOMAT muy compacto y sólo pesa 0.6 kg.
Véase el prospecto detallado G1 388s.

DISTOMAT™ WILD DI 2002

El DI 2002 es un distanciómetro de precisión para distancias cortas y medias. Es el más pequeño, preciso e «inteligente» de los DISTOMAT. Desviación típica: 1 mm + 1 ppm. Alcance: 2.5 km, con un prisma. El DI 2002 tiene cuatro programas de medición y una tecla INFO para informaciones complementarias, tales como desviación típica, fecha, hora, frecuencia de medición.
Véase prospecto G1 388s.

DISTOMAT™ WILD DI3000S

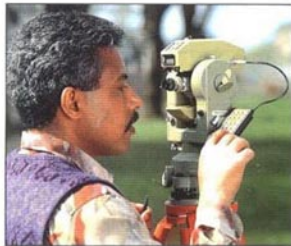
Este distanciómetro para distancias largas es universal y también adecuado para aplicaciones fuera del campo de la geodesia. Sus características principales son: tiempos de medición cortos, elevada precisión y gran alcance. El método de medición por tiempo de propagación de impulsos hace posible la medición, en fracciones de segundo, de distancias de hasta 19 km y con la precisión requerida en geodesia (± 3 mm + 1 ppm).

Con el WILD DIOR 3002S, versión especial del DI3000S, se pueden medir sin reflector distancias de hasta 350 m. Véase prospecto G1 468s.

Los modelos más antiguos de DISTOMAT, DI5, DI4, DI4L, DI20, DI1000, DI2000 y DI3000, también se pueden combinar con el WILD T2.

Cálculos de reducción con el teclado adicional GTS 5

El teclado se maneja de forma rápida y sencilla. Si se introduce el ángulo vertical se obtiene automáticamente la distancia horizontal y la diferencia de altitudes, teniendo en cuenta la curvatura terrestre y la refracción media. Si se introduce el ángulo horizontal, en el indicador aparecen las diferencias de coordenadas. En replanteo se puede introducir, además, la distancia horizontal deseada. En el DISTOMAT se indica lo que hay que acercar o alejar el reflector.



WILD T2 con DISTOMAT y teclado adicional para cálculos de reducción

WILD T2 en el amplio sistema modular geodesico Wild

Ampliación a taquímetro registrador y programable

El ordenador de campo programable WILD GPC1 y el terminal de datos electrónico GRE4 se pueden combinar con todos los distanciómetros Wild y teodolitos ópticos.



Una vez introducidas manualmente las lecturas de ángulos, se registran automáticamente la distancia y el número de punto. Su WILD T2 alcanza el mayor nivel de rendimiento cuando trabaja con los programas V.I.P. o PROFIS en el GPC1 o GRE4, respectivamente, convirtiéndose en un potente taquímetro registrador programable. Los programas pueden llamarse en el campo y realizarse directamente los cálculos necesarios. Los valores de medición, registrados electrónicamente, pueden



transferirse a un ordenador mediante el interfaz serial. Solicite nuestro detallado prospecto G1 462s para el GPC1 o el G1 369s para el GRE4.

WILD T2 con DISTOMAT Wild

Accesorios para resolver cualquier trabajo geodésico

El completo programa de accesorios Wild para teodolitos y DISTOMAT amplía el gran campo de aplicaciones de todo equipo Wild. El sistema geodésico Wild ofrece soluciones óptimas para todas las tareas específicas de la geodesia. Solicite los prospectos detallados de accesorios G1 440s y G1 279s.

Datos técnicos

Desviación típica (DIN 18723)	0,25 mgon (0,8")
Anteojo	imagen directa
aumento: ocular estándar	30 x
ocular 53 (acces. sup.)	40 x
ocular 117 (acces. sup.)	18 x
apertura del objetivo	40 mm
diámetro del campo visual a 1000 m	29 m
distancia mínima de enfoque	2,2 m
constante de multiplicación	100
constante de adición	0
Sensibilidad de los niveles	
nivel de la alidada	20"/2 mm
nivel esférico	8"/2 mm
Índice vertical automático	
precisión de estabilización	±0,3°
amplitud de oscilación libre	±5°
Círculos de cristal	400gon (360°)
diámetro de la graduación círculo Hz	90 mm
círculo V	70 mm
intervalo de graduación de los círculos	0,2 gon (20')
Mínima división en el micrómetro óptico	0,1 mgon (1")
Altura media del eje horizontal	237 mm

Los datos técnicos, ilustraciones, y descripciones no son vinculantes y pueden ser modificados sin previo aviso.

Impreso en Suiza Copyright Leica AG, Heerbrugg, Switzerland, 1993

G1 287s - V.93

Leica

Leica AG
CH-9435 Heerbrugg
(Suiza)

Teléfono +41 71 70 31 31

Telefax +41 71 72 15 06

Telex 881 222 wi ch